















CONTENU DU COLIS

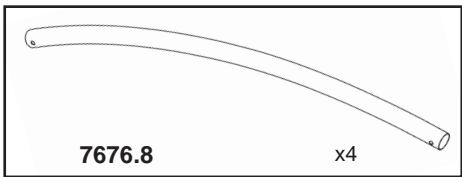
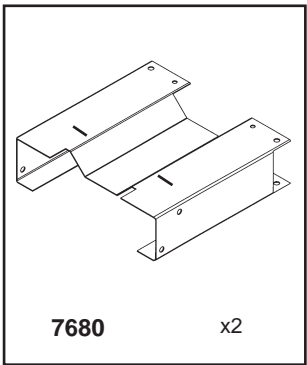
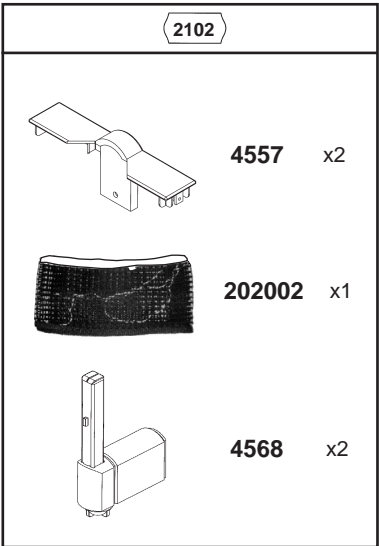
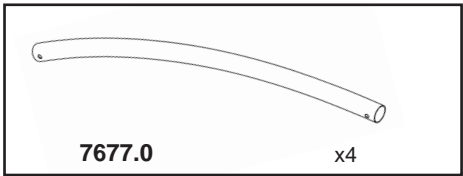
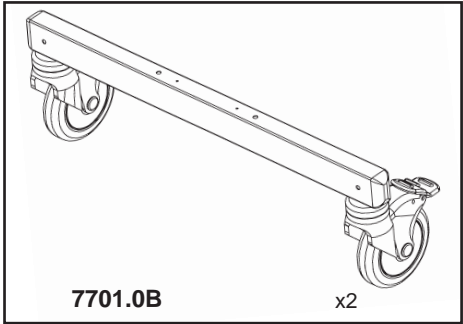
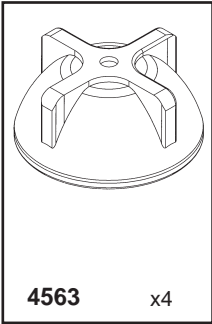
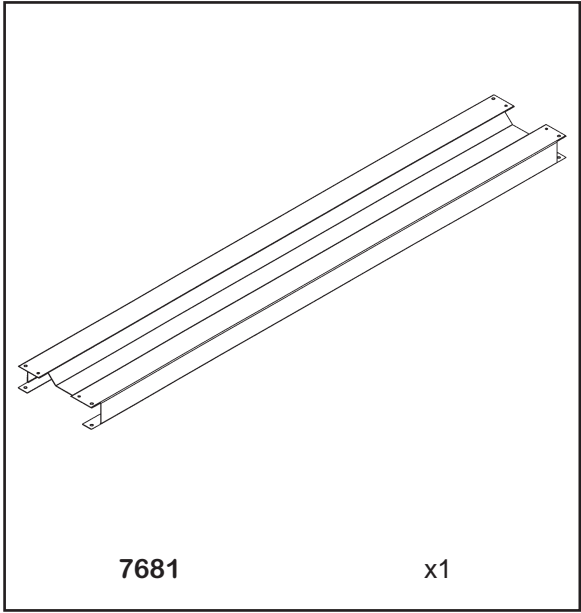
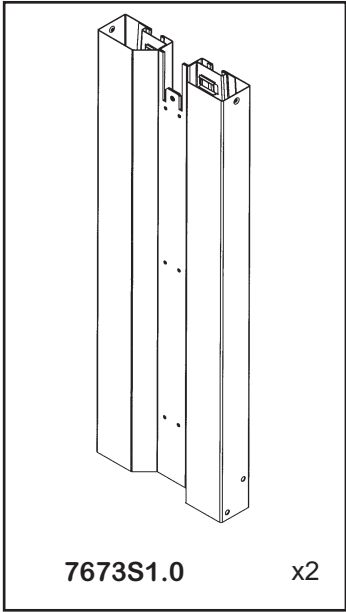
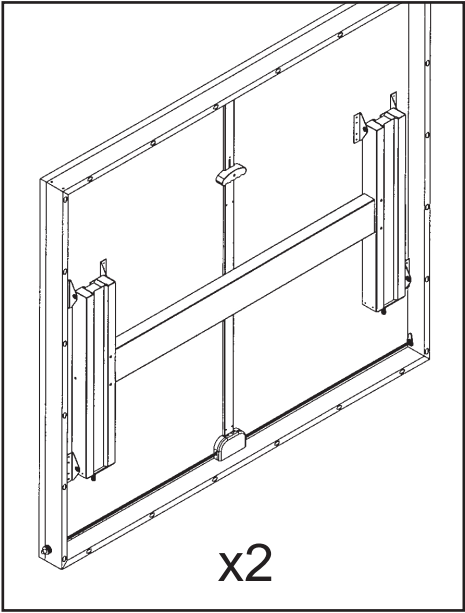
THIS BOX CONTAINS

INHALT DES PAKETS

INHOUD VAN DE DOOS

CONTENUTO DEL CARTONE

CONTENIDO DEL PAQUETE



<b>1709X4</b>		<b>1291X8</b>	
	Ø6x35 <b>1709</b> x4		Ø6x12x1.2 <b>1291</b> x8
<b>1617X4</b>		<b>1718X4</b>	
	Ø6x90 <b>1617</b> x4		Ø6x65 <b>1718</b> x4
<b>1705X10</b>		<b>1402X4</b>	
	Ø6x16 <b>1705</b> x10		Ø4x20 <b>1402</b> x4
<b>1839X4</b>		<b>1370X4</b>	
	Ø6x90 <b>1839</b> x4		Ø4x12.7 <b>1370</b> x4
<b>1120X12</b>		<b>1280X4</b>	
	Ø6 <b>1120</b> x12		Ø25x13x15 <b>1280</b> x4
<b>1124X14</b>		<b>4235X4</b>	
	Ø6 <b>1124</b> x14		<b>4235</b> x4
<b>2343X1</b>		<b>2343X1</b>	
	<b>2343</b> x1		<b>2343</b> x1

Notice réf:640/COM/00/03



MONTAGE

ASSEMBLY

MONTAGE

MONTAGE

MONTAGGIO

MONTAJE



Montage de toutes les phases à 2 personnes.  
 Assembly during all stages with 2 people.  
 Für die Montage sind 2 Personen von Vorteil.

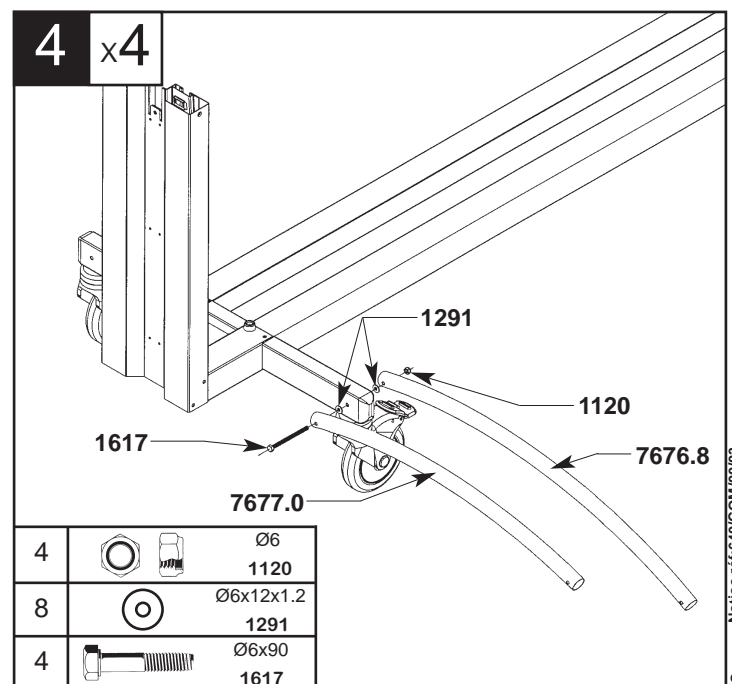
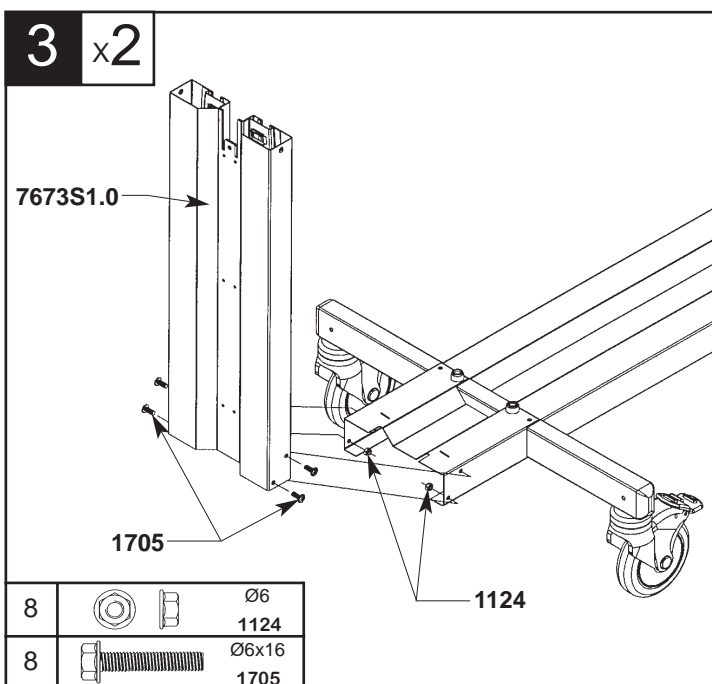
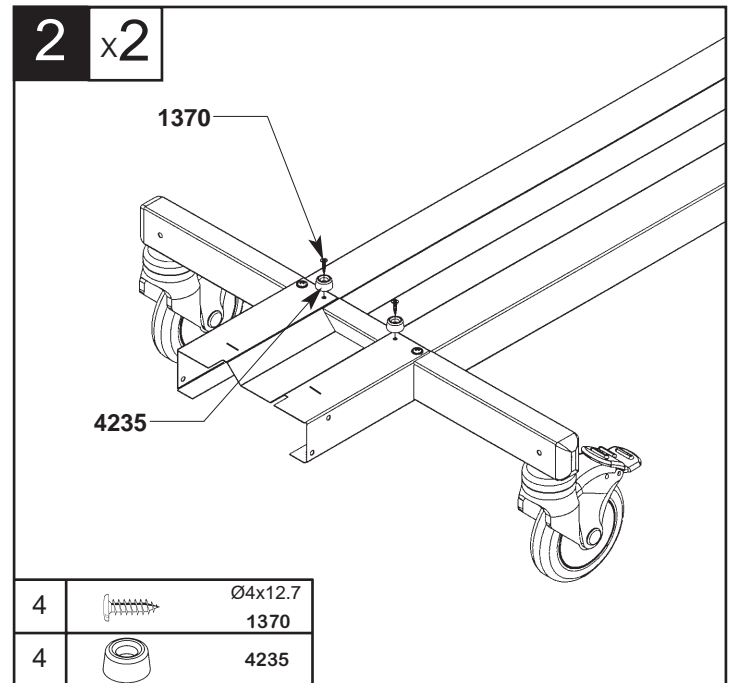
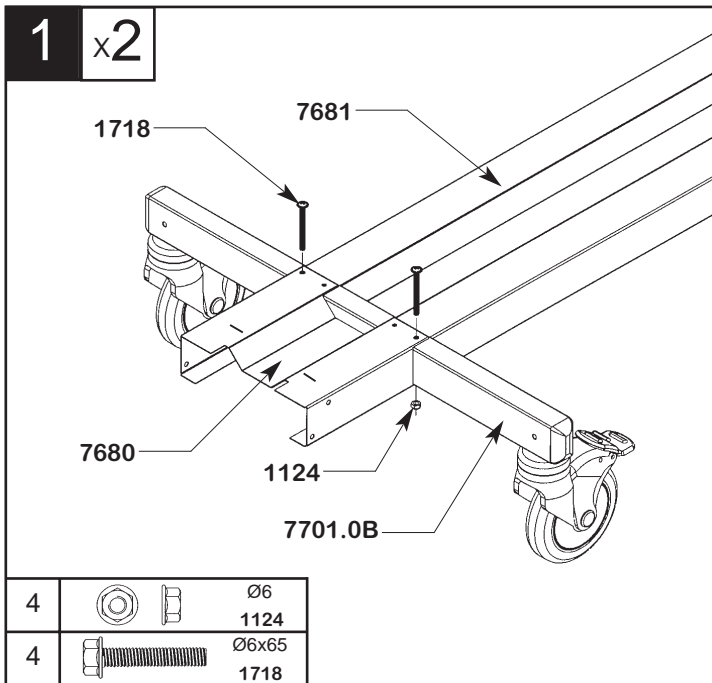
Montage van alle fasen met 2 personen.  
 Il montaggio richiede 2 persone in tutte le fasi.  
 Montaje de todas las fases a 2 personas.



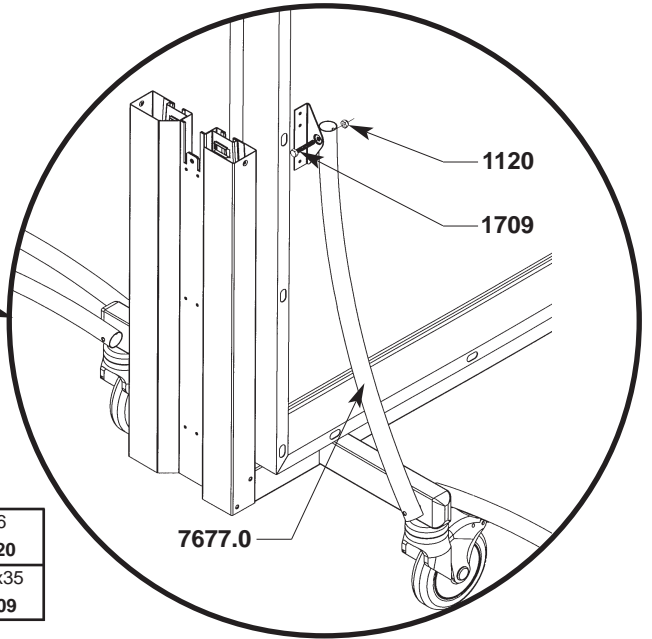
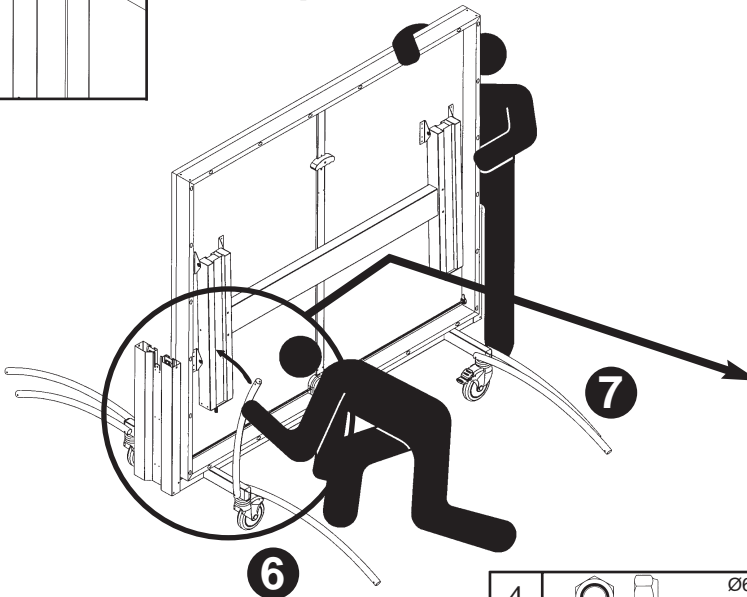
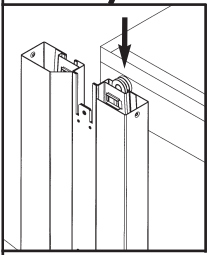
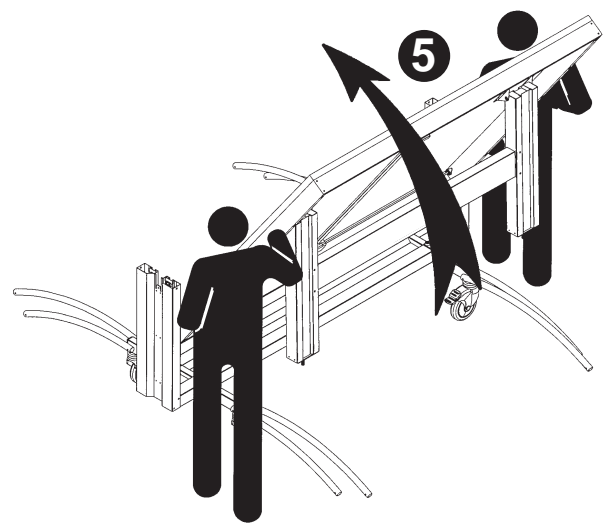
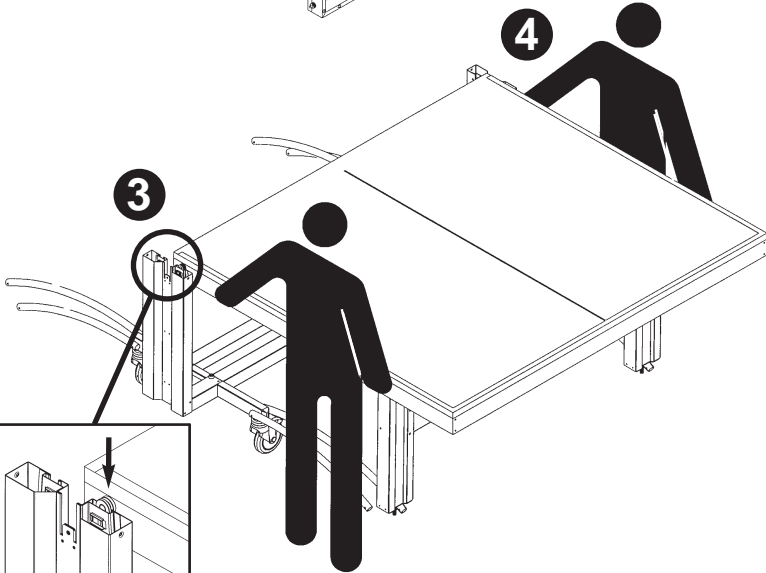
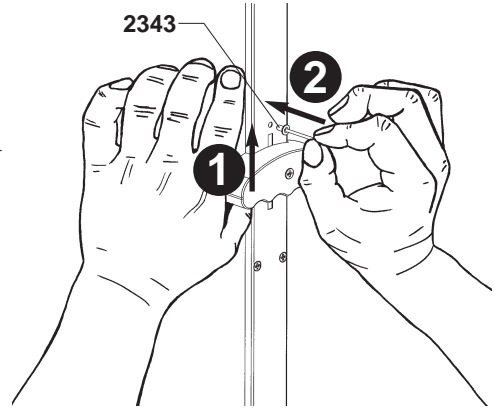
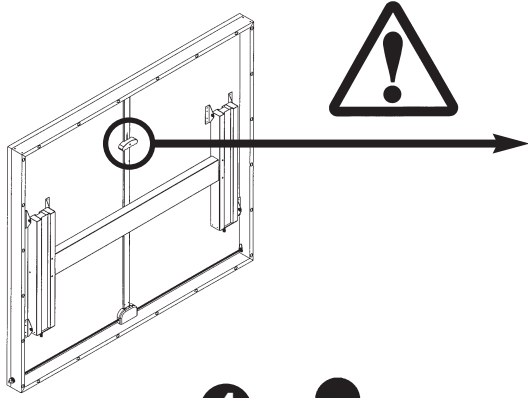
x2

Repetir l'opération (x) fois  
 Repeat operation (x) times  
 Wiederholen Sie diesen Vorgang (x) mal

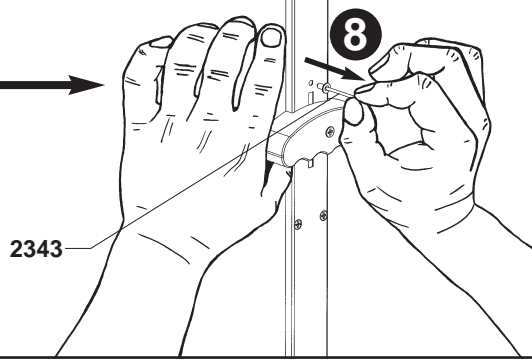
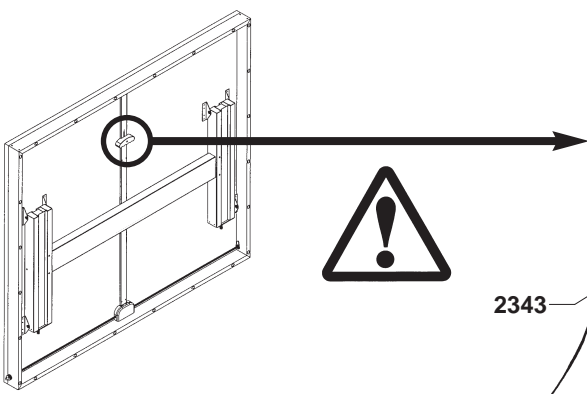
Deze handeling (x) maal herhalen  
 Operazione da ripetere (x) volte  
 Repetir la operacion (x) veces

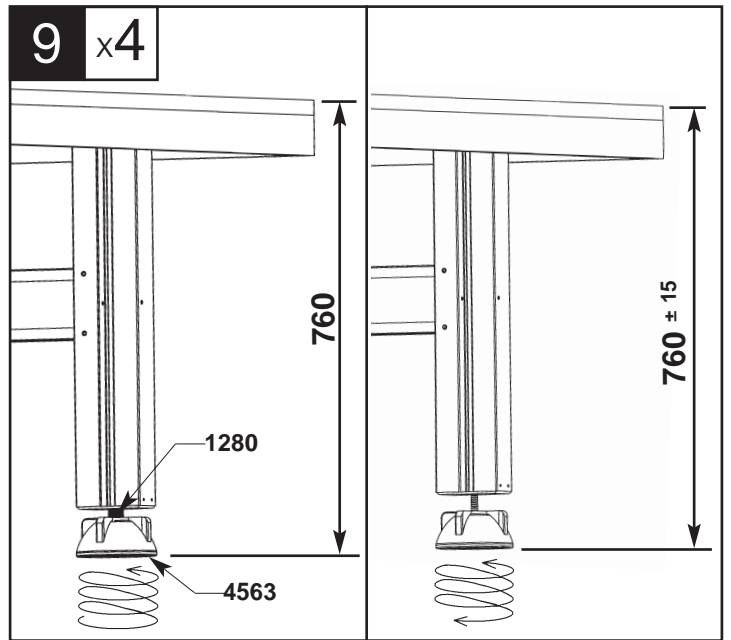
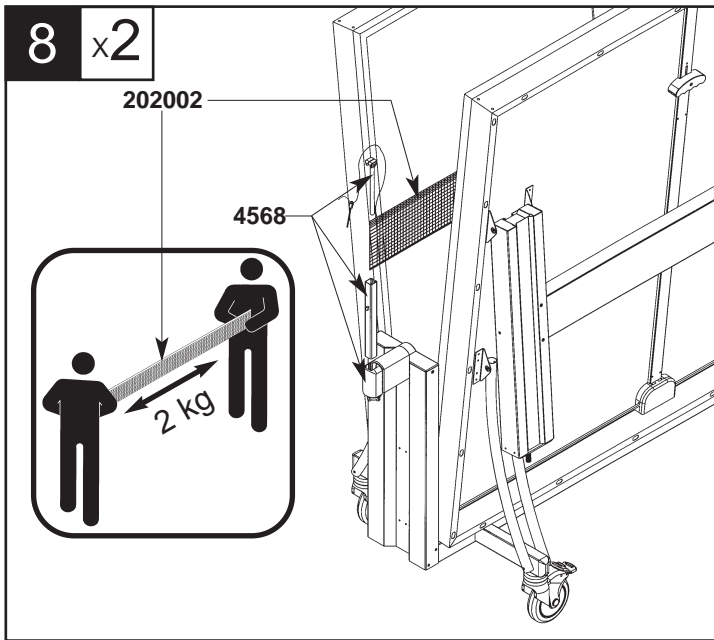
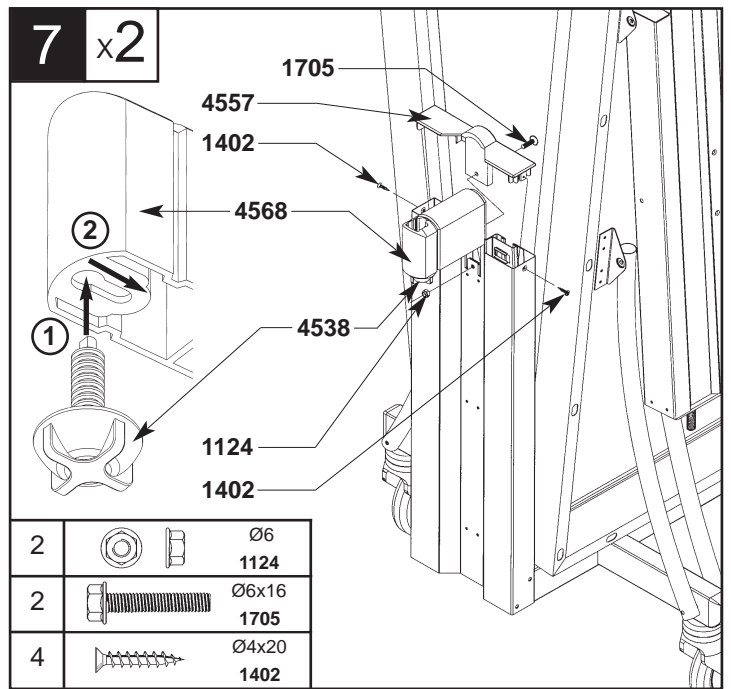
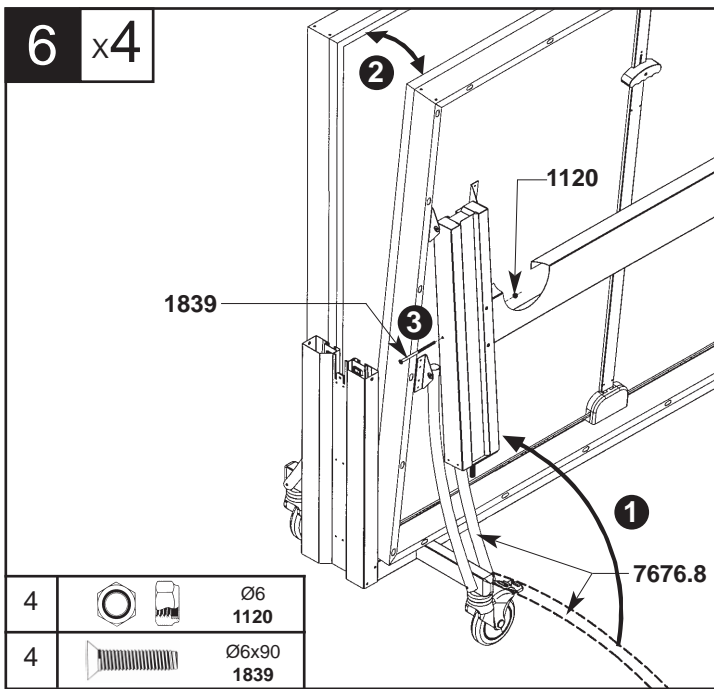


5 x2



4		Ø6 1120
4		Ø6x35 1709





REMISE EN PLACE DU SYSTÈME DE VERROUILLAGE EN CAS DE DYSFONCTIONNEMENT.

REPAIR OF THE LOCKING SYSTEM IN CASE OF MALFUNCTION.

ÖFFNUNG DES VERRIEGELUNGSSYSTEMS FÜR REPARATUR.

REPARATIE (ALEEN INDIEN)

RIMESSA IN ORDINE DEL SISTEMA DI CHIUSURA IN CASO DI MALFUNZIONAMENTO.

REPARACIÓN (SOLAMENTE SI ES NECESARIO)

